

УДК 615.47

## ЭЛЕКТРОННО-ФОТОННЫЙ ЗОНД ДЛЯ ГИНЕКОЛОГИИ, ПРОКТОЛОГИИ И УРОЛОГИИ

Астапов В.Н.

*ГОУ ВПО «Самарский Государственный технический университет», Самара,  
e-mail: asta-2009@mail.ru*

В статье рассматривается новая разработка физио-терапевтического аппарата «Электронно-фотонный зонд «АС-ЭФЗ». Аппарат рекомендуется для лечения гинекологических, проктологических и урологических заболеваний. Предлагаемый электронно-фотонный зонд «АС-ЭФЗ», для вагинально-анального использования, кроме функции электростимуляции оснащен одновременным низкоинтенсивным источником красного и инфракрасного излучения, используемых в физио-терапии для лечения гинекологических, проктологических и урологических заболеваний. Зонд «АС-ЭФЗ» сконструирован таким образом, что обеспечивает излучение фотонов как с торца, так и вдоль всего зонда, что усиливает лечебные воздействия на организм. Таким образом на организм человека воздействует эффект электростимуляции с одновременным воздействием фотонного (красного 630 – 650 нм и инфракрасного 890 – 940 нм) излучения, что расширяет спектр заболеваний излечимых с помощью электронно-фотонного зонда «АС-ЭФЗ». Более того, аппарат оказывает выраженное стимулирующее действие на иммунную систему организма и улучшает кровоснабжение тканей.

**Ключевые слова:** электронно-фотонный зонд, электропунктурное воздействие, электростимуляция, высокочастотный трансформатор, источник красного и инфракрасного излучения, оптоволоконный световод, гинекология, урология, проктология.

## ELECTRON-PHOTON PROBE FOR GYNECOLOGY, PROCTOLOGY AND UROLOGY

Astapov V.N.

*Samara State Technical University, Samara, e-mail: asta-2009@mail.ru*

The article discusses about the new development of physiotherapy device «electron-photon probe «AS-EFZ». The device is recommended for the treatment of gynecological, urological and proctologic diseases. Offered electron-photon probe «AS-EFZ» for vaginal-anal use besides the function of electrostimulation is equipped with a source of low-intensity red and infrared light used in physiotherapy for the treatment of gynecological, urological and proctologic diseases. Probe «AS-EFZ» constructed so that the photon emission provides along the probe, which increases the therapeutic effects on the body. In this way on the human body impact the effect of electrostimulation with the simultaneous effect of photon (red and infrared) emission, which extends the range of diseases treatable by means of electron-photon probe «AS-EFZ». Moreover, the device has a strong stimulating effect on the immune system and improves blood circulation.

**Keywords:** electronic-photon probe, electropuncture effects, electrostimulation, high frequency transformer, source of red and infrared light, fiber optic light guide, gynecology, urology, proctology

Представляем Вашему вниманию одно из последних достижений отечественной медицинской техники разработанное на основе космических биомедицинских технологий, портативный терапевтический аппарат широкого применения электронно-фотонный зонд «АС-ЭФЗ».

Все мы дети природы. И то, что природа заложила в человеческий организм, обязательно должно оставаться в гармонии с ней.

Организм человека вырабатывает слабые электрические импульсы и реагирует на их воздействие. Еще И.П. Павлов подчеркивал, что сильные реакции организма могут быть вызваны слабыми воздействиями. На этом принципе основано электропунктурное воздействие на биологически активные точки организма по методу акупунктуры (чжень-цзю терапии, иглотерапии). С развитием техники древние иглотерапия и прижигание дополнились электропунктурой, лазеропунктурой, электроакупунктурой, свето- и магнито терапией. По своему дей-

ствию на организм все способы рассматриваются как рефлекторный процесс, в основе которого лежит сложная нейрогуморальная реакция, возникающая в ответ на раздражение биологически-активных точек.

Советскими учеными был разработан уникальный автономный электростимулятор (АЭС ЖКТ). Этот стимулятор использовался для элитарных медицинских учреждений (за что и получил название «Кремлевская таблетка»). Исследования действия АЭС ЖКТ на человеческий организм, по мере использования в клинической практике, показали, что благоприятное лечебное действие АЭС ЖКТ оказывает не только на желудочно-кишечный тракт, но и снимает зубную и головную боль, снимает похмельный синдром, лечит стоматит и пародонтоз. Активизирует половую функцию мужчин, усиливает моторику всего кишечника. Вагинальное введение электростимулятора увеличивает секреторную активность влагалища, лечит гинеколо-

гические заболевания. Несомненно, одно: АЭС ЖКТ прошел, клинические испытания и разрешен Минздравом РФ в амбулаторных и домашних условиях.

При всех достоинствах АЭС ЖКТ у него есть один существенный недостаток – это соотношение цены и срока годности (не более 70 часов) и низкая эффективность.

Предлагаемый электронно-фотонный зонд «АС-ЭФЗ», рис. 1, для вагинально-анального использования, кроме функции электростимуляции оснащен одновременным низкоинтенсивным источником красного и инфракрасного излучения, ис-

пользуемых в терапии для лечения гинекологических, проктологических и урологических заболеваний. Зонд «АС-ЭФЗ» сконструирован таким образом, что обеспечивает излучение фотонов как с торца, так и вдоль всего зонда, что усиливает лечебные воздействия на организм.

Таким образом на организм человека воздействует эффект электростимуляции с одновременным воздействием фотонного (красного и инфракрасного) излучения, что расширяет спектр заболеваний излечимых с помощью электронно-фотонного зонда «АС-ЭФЗ».



Рис. 1. Электронно-фотонный зонд «АС-ЭФЗ»

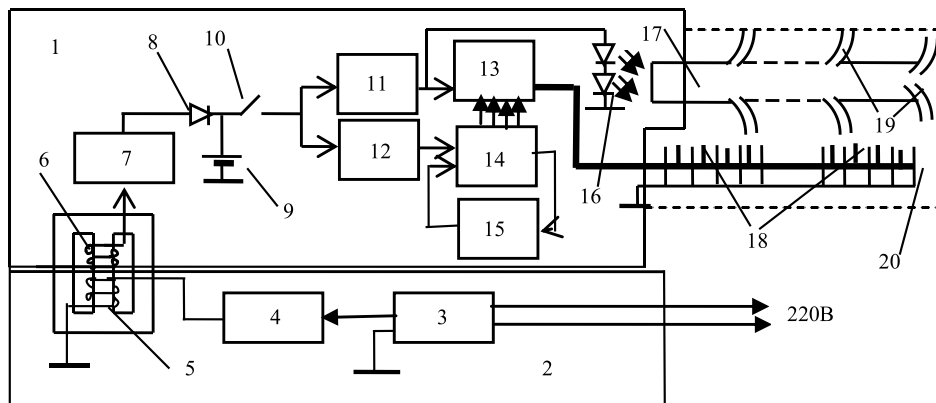


Рис. 2. Функциональная схема электронно-фотонного зонда «АС-ЭФЗ»

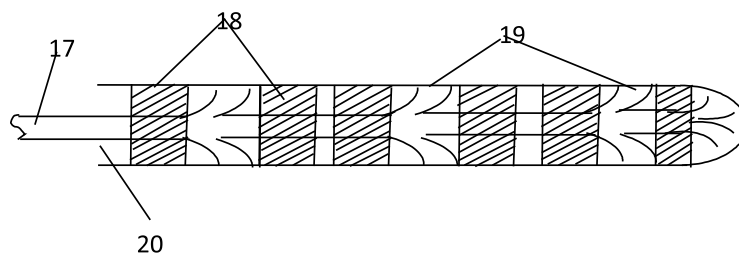


Рис. 3. Схема активной части зонда

Электронно-фотонный зонд (рис. 2) содержит корпус зонда 1, зарядное устройство 2, 3, 4, 5, к которому подключено сетевое переменное напряжение. Бестрансформаторный преобразователь напряжения 3 и высокочастотный преобразователь 4 расположены в корпусе зарядного устройства 2. Корпус электронно-фотонного зонда 1 содержит вторичную обмотку высокочастотного трансформатора 6, выпрямитель 7, аккумулятор 9, который питает схему управления, электроды зонда 18 и источники красного и инфракрасного излучения 16. Вход оптоволоконного световода 17 соединен с источником излучения 16, находящимся в корпусе 1, а сам световод расположен внутри зонда 20, выходы волокон световода 19 распределены вдоль зонда и расположены между электродами 18, (рис. 3).

Импульсы генератора 11 поступают на источник красного и инфракрасного излучения 11, в качестве которых служат светодиоды с повышенной яркостью (излучающих в красной области спектра 630 – 650 нм, и в инфракрасной 890 – 940 нм) световой поток излучения через оптоволоконный световод 17 поступает в зонд, где разделяется на равномерные пучки и распределяется вдоль всего зонда. Таким образом, электронно-фотонный зонд обеспечивает одновременное сочетанное действие двух факторов – электростимуляции с помощью электроимпульсов на электродах 18, и излучения красного и инфракрасного диапазонов длин волн, с помощью оптоволокон распределенных вдоль зонда. Это позволяет, благодаря контакту, без потерь доставлять фотонное излучение к тканям, на которые направлено воздействие, а благодаря прессуре при электростимуляции доставлять это излучение в более глубокие зоны. Электронно-фотонный зонд вследствие его абсолютной безопасности, с успехом может использоваться самими пациентами в домашних условиях. Бесконтактное зарядное устройство повышает надежность и безопасность эксплуатации фотонно-электронного зонда, а питание от аккумулятора делает его мобильным и доступным для использования в любом месте.

### **Области применения электронно-фотонного зонда «АС-ЭФЗ»**

#### *Гинекология*

Лечение осуществляется введением в вагину зонда на 15-20 минут, после 3-4 сеансов увеличивает секреторную активность влагалища, нормализует менструальный цикл и повышает сексуальное либидо. При ежедневном вагинальном введении от 40 минут до часа в течении не менее 2-х недель лечатся гинекологические заболевания: вульвовагинит, кольпит, эрозии шейки матки, эндометриоз, воспаления придатков.

При стимуляции зондом происходит массаж, тренировка и сокращение мышц влагалища, что улучшает интимную жизнь женщин, после родов.

#### *Урология*

Лечат хронический простатит, заболевание, которое встречается сегодня у 40 -70% всех мужчин, причем самого работоспособного возраста.

Электронно-фотонный зонд «АС-ЭФЗ» произведет революцию в лечении и профилактике хронического простатита и сопутствующих ему нарушений сексуальных функций у мужчин. «АС-ЭФЗ» – это средство XXI века.

#### *Проктология*

Электронно-фотонный зонд «АС-ЭФЗ» используют путем введения зонда анально.

Электронно-фотонный зонд используется в проктологии для лечения – анальный зуд, геморрой, кровотечения.

### **Заключение**

Итак, Вам представлен новый физиотерапевтический аппарат электронно-фотонный зонд «АС-ЭФЗ» для лечения ряда заболеваний, которые мешают жить полноценной и счастливой жизнью многим женщинам и мужчинам. Используя в лечении новый аппарат, зонд «АС-ЭФЗ» Вы вернете себе счастливую и полноценную жизнь.

Электронно-фотонный зонд «АС-ЭФЗ» защищен патентом Российской Федерации.

Более того, аппарат оказывает выраженное стимулирующее действие на иммунную систему организма и улучшает кровоснабжение тканей.

### **Список литературы**

1. Астапов В.Н. Фотонно-электронный зонд // Патент РФ 46184 на пол. модель. 2005 г.